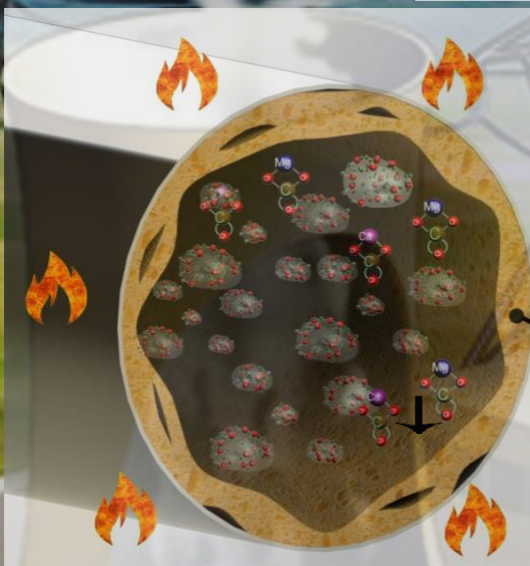
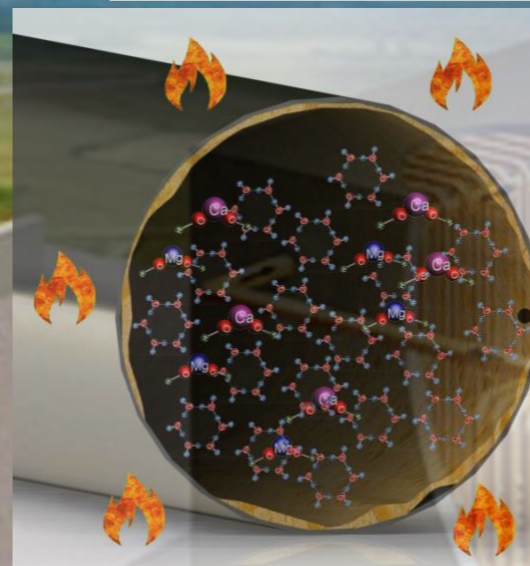


Eficiencia térmica agua regular



La Molécula de agua no estructurado es grande, lo que dificulta la transferencia de energía térmica. El punto de ebullición del agua normal necesita más energía, mayor tensión superficial del agua. La capa de sarro actúa como aislamiento en la transferencia de calor de la fuente de agua. Al calentar el agua, los carbonatos precipitaron, formando más sarro.

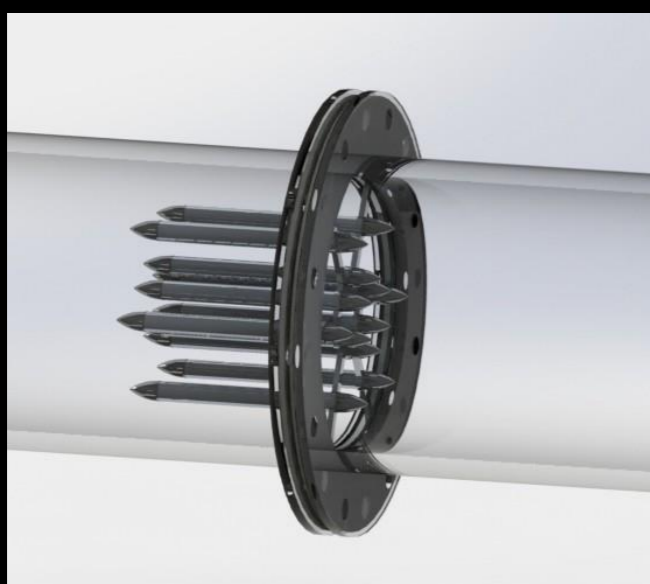
Eficiencia térmica agua Estructurada HDMR



El agua estructurada, organizada en grupos de seis moléculas estables, la transferencia de energía calórica es óptima. Disminuye la energía requerida para dejar el agua hirviendo. Máxima eficiencia La capa con sarro se reduce, lo que mejora la transferencia de calor de la fuente de agua directamente. adherirse a las paredes

- Reducción del consumo de energía para la generación de vapor.
- Temperatura de ebullición más baja
- Hidrodinámica mejorada que reduce el esfuerzo de bombeo de agua.
- La presión de vapor en la caldera aumenta más del 50% generando mayor eficiencia
- Previene la oxidación de los conductos.

Instalación

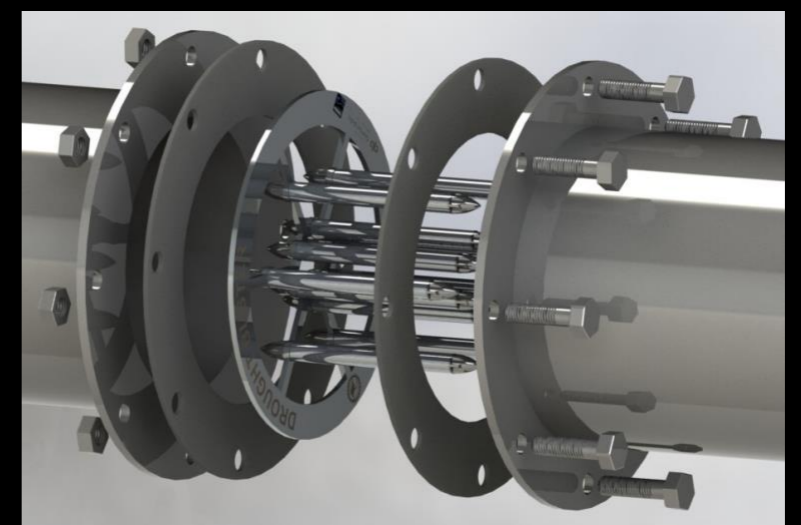


Equipos para todas las dimensiones

Materiales de alta resistencia

Instalación económica en línea existente

Rápido y sin obras, mas tiempo de operación



OMNI
ENVIRO

